

SERIE DSPTT PLUS

Trifase In/Trifase Out
UPS Online
10KVA-200KVA



La migliore soluzione trifase

La serie DSPTT Plus è l'ideale per la protezione di sistemi informatici, telecomunicazioni, reti informatiche e sistemi critici in genere, dove i rischi connessi all'alimentazione con una scarsa qualità dell'energia, possono compromettere la continuità dell'attività e dei servizi.

La serie DSPTT Plus è disponibile con un ampio range di potenze: 10-20-30-40-50-60-80-100-120-160-200 Kva ingresso ed uscita trifase, con tecnologia online a doppia conversione secondo la classificazione VFI-SS-111, come definito dalla norma IEC EN 62040-3.

CARATTERISTICHE GENERALI

- Doppia conversione
- La tecnologia DSP garantisce alte prestazioni
- Fattore di potenza in uscita 1
- Ampia gamma di tensioni di ingresso (228-478 VAC)
- Correzione attiva del fattore di potenza in tutte le fasi
- Modalità convertitore di frequenza 50Hz / 60Hz
- Funzionamento in modalità ECO per il risparmio energetico
- Funzione di spegnimento di emergenza (EPO)
- SNMP + USB + RS-232 comunicazioni multiple
- Sistema di ricarica a 3 stadi per ottimizzare le prestazioni delle batterie
- Compatibile con GE
- Bypass di manutenzione
- Parallelo ridondante N + X (optional)
- Trasformatore di isolamento (optional)

APPLICAZIONI



Data Center

Networking

Sistemi Bancari

Compatibilità GE

Computer

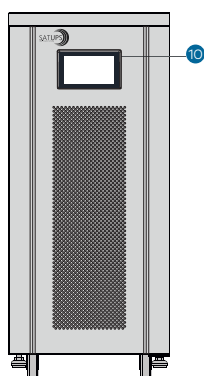
SPECIFICHE TECNICHE

MODELLO	DSPTT 10 Plus	DSPTT 20 Plus	DSPTT 30 Plus
FASI	Trifase ingresso / Trifase uscita		
CAPACITA'	10.0 kVA / 10.0kW	20.0 kVA / 20.0kW	30.0 kVA / 30.0kW
INGRESSO			
Range di Tensione	228-478 VAC 50% del carico 305-478 VAC 100% del carico		
Range di Frequenza	40Hz ~ 70 Hz		
Fattore di Potenza	≥ 0.99		
USCITA			
Tensione Nominale	400 VAC (3F + N)		
Regolazione di Tensione	± 1%		
Range di Frequenza (Auto)	40Hz ~ 70 Hz		
Frequenza (Modalità Bat.)	50Hz ± 0.1Hz o 60Hz ± 0.1Hz		
Fattore di cresta	3:1 (Max)		
Distorsione Armonica	1% THD (Carichi lineari), 3% THD (Carichi non lineari)		
Tempo di Trasferimento	Zero		
Da AC a Batteria	Zero		
Da Inverter a Bypass	Zero		
Forma d'onda	Perfettamente sinusoidale		
EFFICIENZA			
Modalità rete	95%		
Modalità batteria	92%		
BATTERIA			
Tipo Batteria	12V / 9 Ah	12V / 9 Ah	12V / 9 Ah
Numero	20	40	60
Corrente di carica (max.)	4.0 A	4.0 A	4.0 A
Tensione di carica	273 VDC ± 1%		
ALLARMI			
Modalità batteria	Bip ogni 4 secondi		
Batteria scarica	Bip ogni secondo		
Sovraccarico	Bip ogni 0,5 secondi		
Guasto	Bip continuo		
CONNESSIONI IN / OUT			
Connettori d'ingresso	Morsettiera		
Connettori d'uscita	Morsettiera		
STANDARD			
Sicurezza / EMC	IEC 62040-1 (Sicurezza) / IEC-62040-2 (EMC) / CE		
FISICHE			
Dimensioni, P x L x H (mm)	800 (P) x 350 (L) x 1070 (H)		
Peso (kg)	120	180	240
AMBIENTE			
Temperatura/Umidità	0-40°C / 0 -90% di umidità (non condensata)		
Livello di rumore	Inferiore a 58 dBA a un Metro	Inferiore a 60 dBA a un Metro	Inferiore a 65 dBA a un Metro
GESTIONE			
Porta RS-232	Supporto Windows® 2000/2003/XP/Vista/2008, Windows® 7/8/10, Linux e MAC		
Scheda SNMP (optional)	Gestione e controllo da software dedicato e Web browser		

Le specifiche dei prodotti possono essere soggette a cambiamenti senza alcun preavviso.



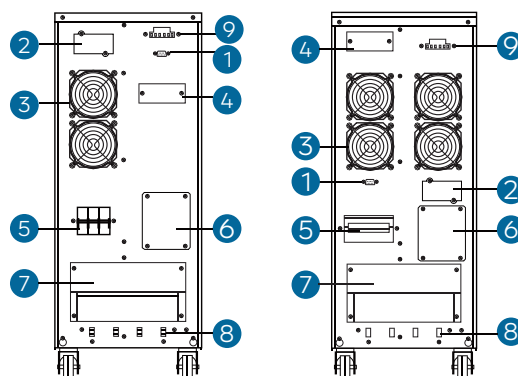
Pannello frontale:



DSPTT 10/20/30 Plus

1. Rs232
2. Slot intelligente
3. Ventole
4. Slot parallelo (optional)
5. Interruttore d'ingresso
6. Bypass manuale
7. Morsettiera
8. Fermacavi
9. E.P.O.
10. LCD touch a colori

Pannello posteriore:



DSPTT 10 Plus

DSPTT 20/30 Plus

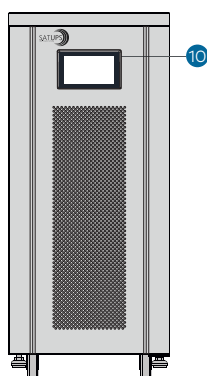
SPECIFICHE TECNICHE

MODELLO	DSPTT 40 Plus	DSPTT 60 Plus	DSPTT 80 Plus
FASI	Trifase ingresso / Trifase uscita		
CAPACITA'	40.0 kVA / 40.0kW	60.0 kVA / 60.0kW	80.0 kVA / 80.0kW
INGRESSO			
Range di Tensione	138-485 VAC 50% del carico 305-485 VAC 100% del carico		
Range di Frequenza	40Hz ~ 70 Hz		
Fattore di Potenza	≥ 0.99		
USCITA			
Tensione Nominale	400 VAC (3F + N)		
Regolazione di Tensione	± 1%		
Range di Frequenza (Auto)	40Hz ~ 70 Hz		
Frequenza (Modalità Bat.)	50Hz ± 0.1Hz o 60Hz ± 0.1Hz		
Fattore di cresta	3:1 (Max)		
Distorsione Armonica	1% THD (Carichi lineari), 3% THD (Carichi non lineari)		
Tempo di Da AC a Batteria	Zero		
Trasferimento Da Inverter a Bypass	Zero		
Forma d'onda	Perfettamente sinusoidale		
EFFICIENZA			
Modalità rete	96%	96%	96%
Modalità batteria	92%	92%	92%
BATTERIA			
Tipo Batteria	Box esterno	Box esterno	Box esterno
Numero	(16 +16)	(16 +16)	(16 +16)
Corrente di carica (max.)	12.0 A	24.0 A	24.0 A
Tensione di carica	437 VDC ± 1%		
ALLARMI			
Modalità batteria	Bip ogni 4 secondi		
Batteria scarica	Bip ogni secondo		
Sovraccarico	Bip ogni 0,5 secondi		
Guasto	Bip continuo		
CONNESSIONI IN / OUT			
Connettori d'ingresso	Morsettiera		
Connettori d'uscita	Morsettiera		
STANDARD			
Sicurezza / EMC	IEC 62040-1 (Sicurezza) / IEC-62040-2 (EMC) / CE		
FISICHE			
Dimensioni, P x L x H (mm)	850 (P) x 360 (L) x 885 (H)	850 (P) x 360 (L) x 950 (H)	850 (P) x 360 (L) x 1200 (H)
Peso (kg)	100	130	160
AMBIENTE			
Temperatura/Umidità	0-40°C / 0 -90% di umidità (non condensata)		
Livello di rumore	Inferiore a 65 dBA a un Metro		
GESTIONE			
Porta RS-232	Supporto Windows® 2000/2003/XP/Vista/2008, Windows® 7/8/10, Linux e MAC		
Scheda SNMP (optional)	Gestione e controllo da software dedicato e Web browser		

Le specifiche dei prodotti possono essere soggette a cambiamenti senza alcun preavviso.



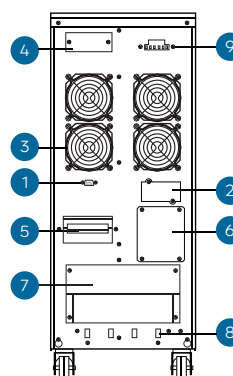
Pannello frontale:



DSPTT 40-60 Plus

1. Rs232
2. Slot intelligente
3. Ventole
4. Slot parallelo (optional)
5. Interruttore d'ingresso
6. Bypass manuale
7. Morsettiera
8. Fermacavi
9. E.P.O.
10. LCD touch a colori

Pannello posteriore:



DSPTT 40-60 Plus

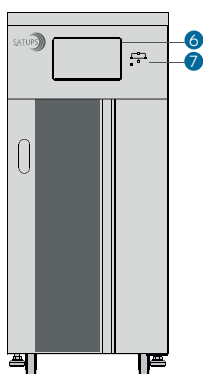
SPECIFICHE TECNICHE

MODELLO	DSPTT 100 Plus	DSPTT 120 Plus	DSPTT 160 Plus	DSPTT 200 Plus
FASI	Trifase ingresso / Trifase uscita			
CAPACITA'	100.0 kVA / 100.0kW	120.0 kVA / 120.0kW	160.0 kVA / 160.0kW	200.0 kVA / 200.0kW
INGRESSO				
Range di Tensione	138-485 VAC 50% del carico 305-485 VAC 100% del carico			
Range di Frequenza	40Hz ~ 70 Hz			
Fattore di Potenza	≥ 0.99			
USCITA				
Tensione Nominale	400 VAC (3F + N)			
Regolazione di Tensione	± 1%			
Range di Frequenza (Auto)	40Hz ~ 70 Hz			
Frequenza (Modalità Bat.)	50Hz ± 0.1Hz o 60Hz ± 0.1Hz			
Fattore di cresta	3:1 (Max)			
Distorsione Armonica	1% THD (Carichi lineari), 3% THD (Carichi non lineari)			
Tempo di Trasferimento	Zero			
	Da AC a Batteria	Zero		
	Da Inverter a Bypass	Zero		
Forma d'onda	Perfettamente sinusoidale			
EFFICIENZA				
Modalità rete	96%	96%	96%	96%
Modalità ECO	99%	99%	99%	99%
BATTERIA				
Tipo Batteria	Box esterno			
Numero	(16 +16)			
Corrente di carica (max.)	24.0 A			
Tensione di carica	437 VDC ± 1%			
ALLARMI				
Modalità batteria	Bip ogni 4 secondi			
Batteria scarica	Bip ogni secondo			
Sovraccarico	Bip ogni 0,5 secondi			
Guasto	Bip continuo			
CONNESSIONI IN / OUT				
Connettori d'ingresso	Morsettiera			
Connettori d'uscita	Morsettiera			
STANDARD				
Sicurezza / EMC	IEC 62040-1 (Sicurezza) / IEC-62040-2 (EMC) / CE			
FISICHE				
Dimensioni, P x L x H (mm)	850 (P) x 440 (L) x 1200 (H)	850 (P) x 440 (L) x 1200 (H)	850 (P) x 600 (L) x 1200 (H)	850 (P) x 600 (L) x 1200 (H)
Peso (kg)	180	200	260	320
AMBIENTE				
Temperatura/Umidità	0-40°C / 0 -90% di umidità (non condensata)			
Livello di rumore	Inferiore a 68 dBA a un Metro			
GESTIONE				
Porta RS-232	Supporto Windows® 2000/2003/XP/Vista/2008, Windows® 7/8/10, Linux e MAC			
Scheda SNMP (optional)	Gestione e controllo da software dedicato e Web browser			

Le specifiche dei prodotti possono essere soggette a cambiamenti senza alcun preavviso.



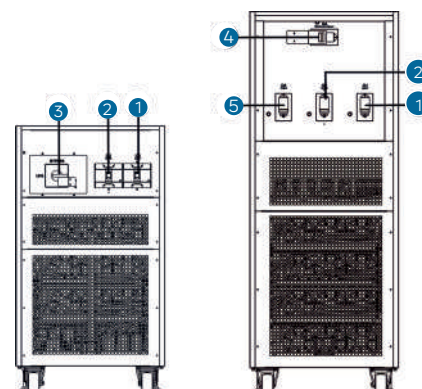
Pannello frontale:



DSPTT 100-120 Plus

1. Interruttore Input
2. Interruttore Input Bypass
3. Commutatore Output / Bypass
4. Interruttore Input Bypass
5. Interruttore Output
6. LCD touch a colori
7. Led

Pannello posteriore:



DSPTT 100-120 Plus

DSPTT 160-200 Plus