

SERIE FVR Li

Alimentatore da palo fotovoltaico
10W-40W



Video sorveglianza ad isola

La serie FVR Li permette di alimentare sistemi di video sorveglianza e telecomunicazione traendo l'energia necessaria per un'alimentazione continua dal sole.

Nelle ore diurne, in presenza di irraggiamento solare, il sistema alimenta il carico con priorità solare e contemporaneamente carica le batterie.

Al tramonto, la serie FVR Li continuerà ad alimentare senza interruzione il carico in modalità batteria.

CARATTERISTICHE GENERALI

APPLICAZIONI



Trasmettitori



Sicurezza



Funzionamento
Continuo



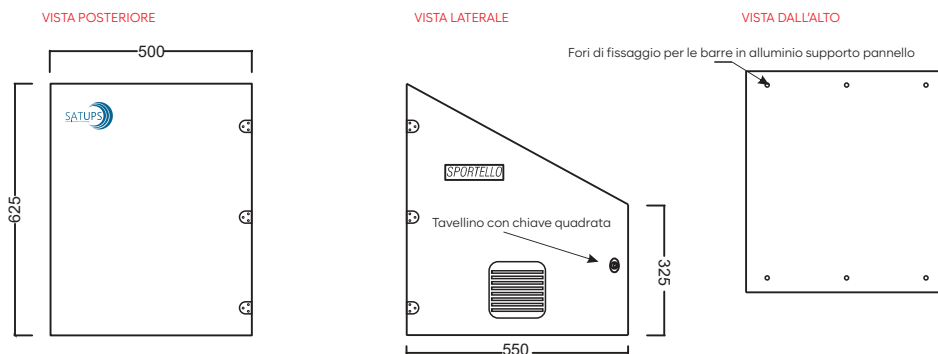
Telecom

- Montaggio lungo palo (50-120mm)
- Uscita tensione continua 12 Vdc (24-48 Vdc opt.)
- Convertitore DC/DC ad alta efficienza
 - Priorità solare
 - Controllo di scarica DOD
- Regolatori solari 10-20-30A MPPT, 12,8 Vdc
- Batterie LiFePo (>2000 cicli)
- Alimentazione continua H24 con autonomia sino a 2 giorni di tempo nuvoloso

SPECIFICHE TECNICHE

MODELLO	FVR Li 10	FVR Li 20	FVR Li 40
CAPACITA'	10 W	20 W	40 W
INGRESSO			
Tensione Voc	sino a 100 Vdc		
Range di Tensione	sino a 72 celle		
USCITA			
Tensione Nominale	12 Vdc stabilizzata; 24-48 Vdc optional		
Regolazione di Tensione	±8%		
BATTERIA			
Tipo Batteria	12.8V / 42 Ah	12.8V / 80 Ah	12.8V / 120 Ah
Numero	1	1	1
Tipologia	LiFePo4 - DOD max 80% - > 2000 cicli		
PANNELLI			
Tipo Pannelli	Min 100 Wp	Min 200 Wp	Min 370 Wp
GENERALI			
Tilt fisso	35°		
Montaggio	Lungo palo		
Raffreddamento	Ventilazione naturale		
REGOLATORE SOLARE			
Tipo regolatore	MPPT		
Corrente di carica	10 A - 12.8 Vdc	20 A - 12.8 Vdc	30 A - 12.8 Vdc
Controllo DOD	Profondità di scarica massima 80%		
Optional	Display remoto		
FISICHE			
Dimensioni pannelli , P x L x H (mm)	30 (P) x 670 (L) x 945 (H)	35 (P) x 996 (L) x 1683 (H)	35 (P) x 1038 (L) x 1755 (H)
Peso (kg)	55	65	78
Materiale	Lamiera zincata a caldo 30/10		
AMBIENTE			
Temperatura/Umidità	0-40°C / 0 -90% di umidità (non condensata)		
Livello di rumore	Inferiore a 40 dBA a un Metro		

Le specifiche dei prodotti possono essere soggette a cambiamenti senza alcun preavviso.



Accessori in dotazione:

- Barre in alluminio supporto pannelli
- Kit bulloneria
- Fermi pannello a «Z»
- Connettori stagni Mc4
- Cavi di cablaggio
- Supporti in neoprene isolamento batteria

Peso circa 40Kg
Lamiera zincata a caldo 30/10

SUPPORTI DI ANCORAGGIO AL PALO

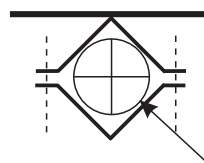
TIPO: LUNGO PALO

VISTA FRONTALE



Bulloni di ancoraggio al BOX

VISTA DALL'ALTO



Φ Palo : min 50mm max 120 mm