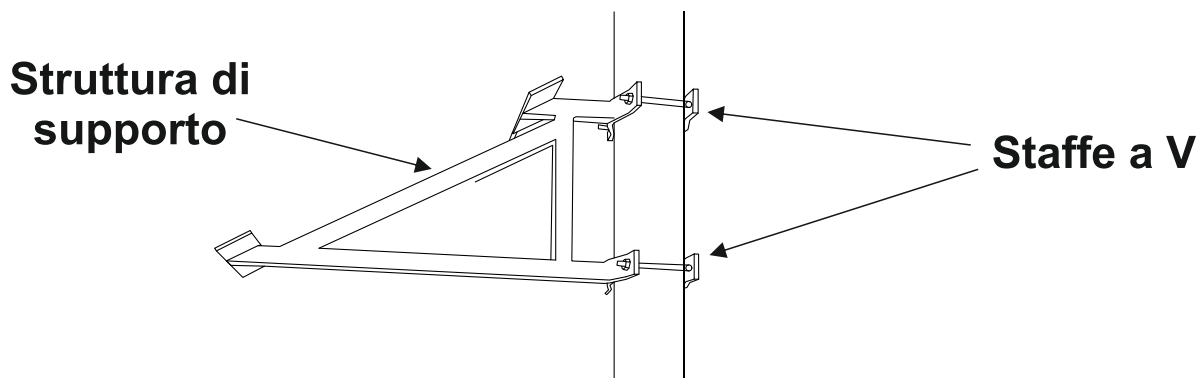
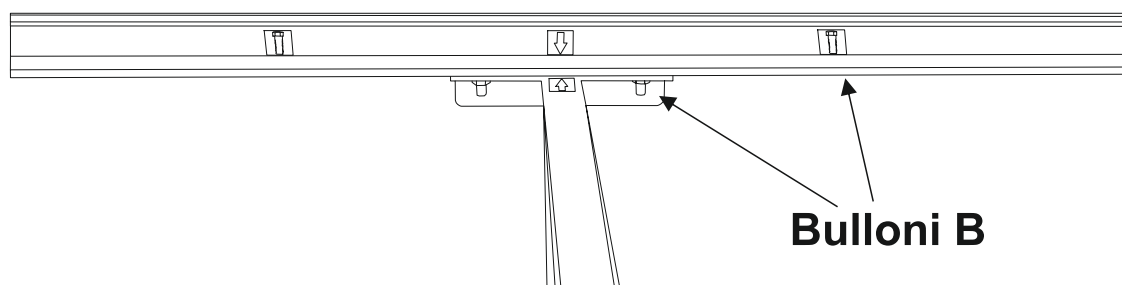


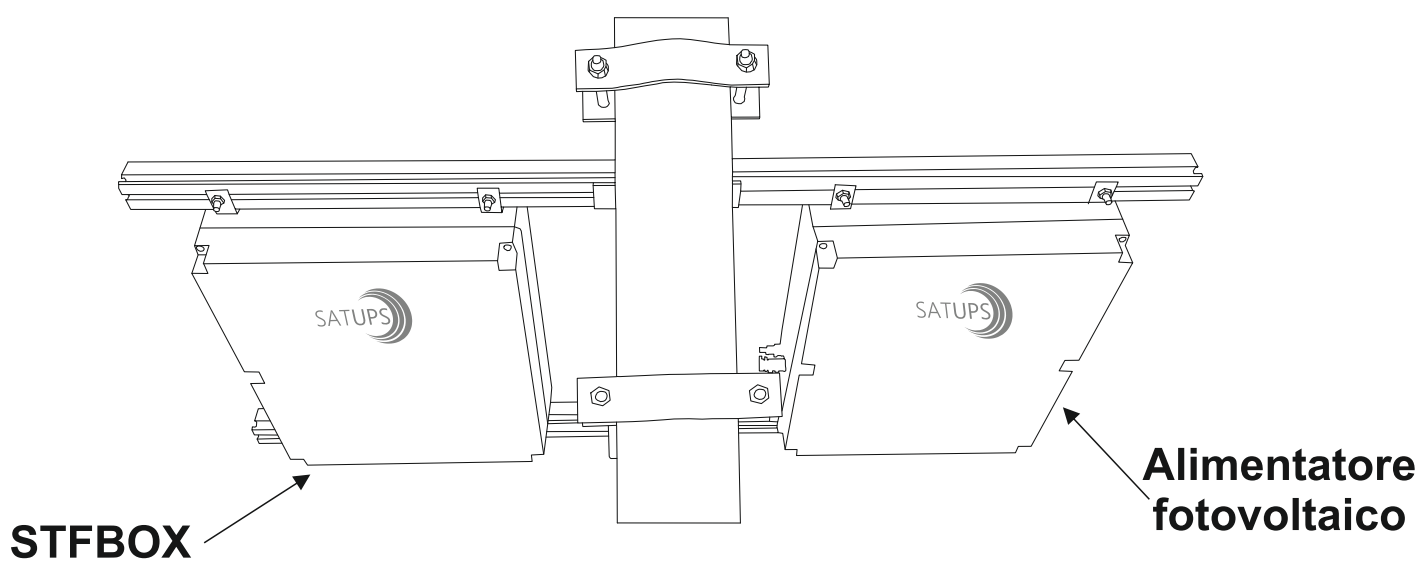
ISTRUZIONI MONTAGGIO FVS



1. Posizionare la **struttura di supporto** all'altezza desiderata sul palo e fissarla con i **bulloni A** ed apposite **staffe a V**.



2. Fissare le **barre d'alluminio porta pannelli** alla **struttura di supporto** attraverso **2 bulloni B** facendo combaciare le frecce. Inserire **4 bulloni B** in corrispondenza degli adesivi. Effettuare questo passaggio per entrambe le barre d'alluminio.

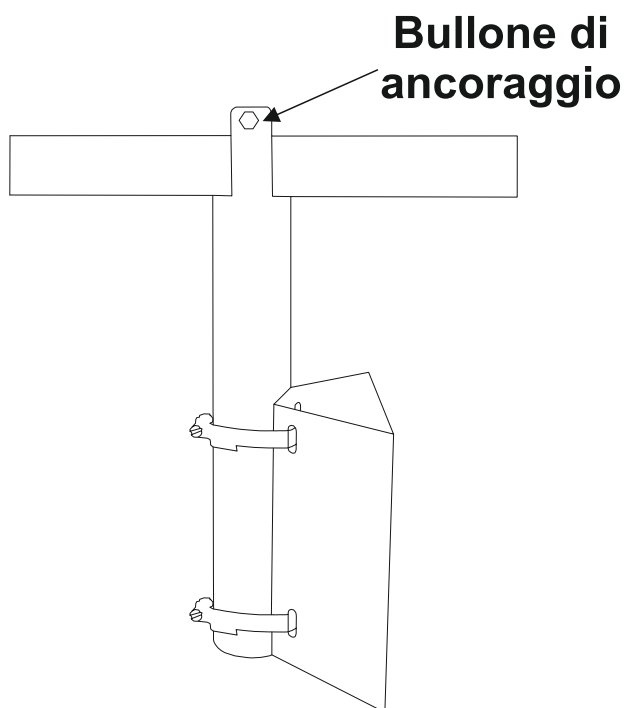


3. Fissare l'**alimentatore fotovoltaico** attraverso i **bulloni B** precedentemente inseriti. Procedere in tal modo con il fissaggio dell'eventuale **STFBOX**.



4. Procedere con il fissaggio dei singoli pannelli attraverso i **supporti Z** laterali e i **supporti U** interni come mostrato in figura.

NOTA: Inserire i supporti U dopo aver posizionato il primo pannello con le apposite Z; in caso di FVS-1-Li il singolo pannello va installato in orizzontale con i supporti a Z.

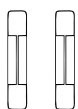


5. Procedere con il fissaggio del **supporto telecamera** alla **struttura principale**.

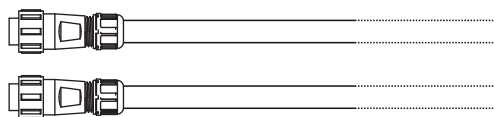
6. Per avviare il sistema di alimentazione inserire il **fusibile da 20A** in dotazione.

7. Per avviare la carica fotovoltaica inserire il **fusibile da 10A** in dotazione.

Componenti Elettrici



1 x Fuse 10A
1 x Fuse 20A

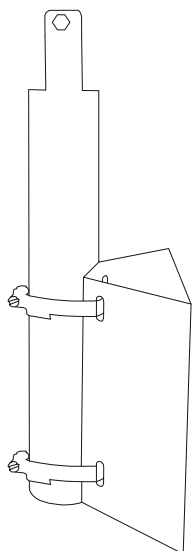


1 x Cavo 24 Vdc
1 x Cavo 12 Vdc

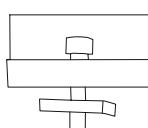


2 x Portafusibile

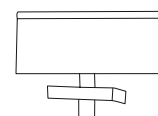
Componenti Meccanici



1 x Supporto
telecamera



4 x Supporto a Z



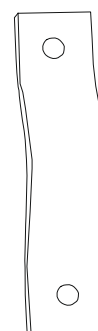
2 x Supporto a U (FVS-2-Li)



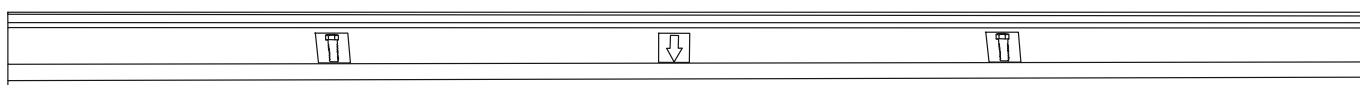
4 x Bullone A



8 x Bullone B
12 x Bullone B (STFBOX)



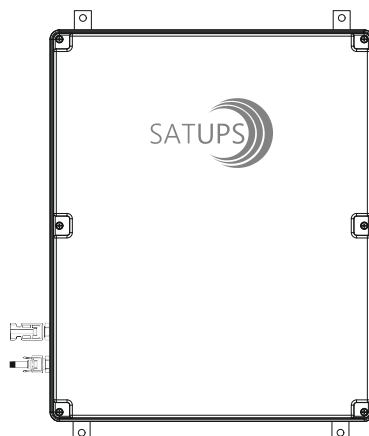
2 x Staffa a V



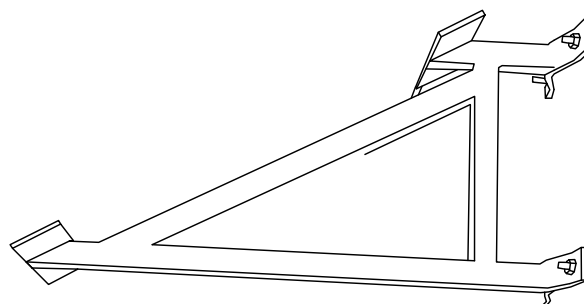
2 x Barra alluminio



1 x STFBOX
(Optional)



1 x Alimentatore
fotovoltaico



1 x Struttura di
supporto